

炎センサー

〔紫外線検出方式〕

FS-3500 (多国語メッセージ付)
(屋内用)



**5ヶ国語メッセージ内蔵の炎センサーです。
必要な国のメッセージを自由に選択して鳴動させることが可能です！**

FS-3500は、炎に含まれる紫外線をすばやく検知しメッセージ及び警報音で報知する炎センサーです。

5ヶ国語の禁煙報知と火気厳禁報知メッセージを搭載

日本語/英語/中国語/韓国語/スペイン語の5ヶ国語メッセージを搭載しています。また、メッセージは「禁煙報知」、「火気厳禁報知」から選択でき、警報音の設定も可能です。

《禁煙報知》

日本語 『ここは禁煙です。お煙草はご遠慮ください。』

英語 『This is a non-smoking area. Please refrain from smoking in this area.』

中国語 『这里是禁烟处。请不要抽烟。』

韓国語 『여기는 금연 구역입니다. 담배는 삼가하시기 바랍니다.』

スペイン語 『Prohibido fumar. Absténgase de fumar en el servicio.』

《火気厳禁報知》

日本語 『ここは火気厳禁です。火気の使用はお断りいたします。』

英語 『Open flame is prohibited. Please refrain from using open flame in this area.』

中国語 『此处严禁用火。请不要用火。』

韓国語 『여기는 화기 엄금 구역입니다. 화기 사용을 금지합니다.』

スペイン語 『Prohibido encender fuego. No se permite el uso de productos inflamables en el servicio.』

必要な国の言語のみを選択可能

日本語/英語/中国語/韓国語/スペイン語の内、必要な国の言語のみを選択して鳴動させることが可能です。

メッセージ鳴動回数選択機能

メッセージ鳴動回数が1回または2回から選択できます。

8段階の感度調整で誤動作キャンセル

あらゆる誤動作要因を想定して、最適な検知感度が得られるよう、感度調整2段階(H・L)、検知タイマー設定4段階(1秒・3秒・6秒・15秒)を設けました。合計8段階の設定により、環境に応じた使用ができます。

電源は電池とDC電源の2WAY

電源は単3形アルカリ乾電池2本(付属)またはDC10~30Vの2WAYです。また、オプションの専用リチウム電池も使用できます。

外部出力を装備

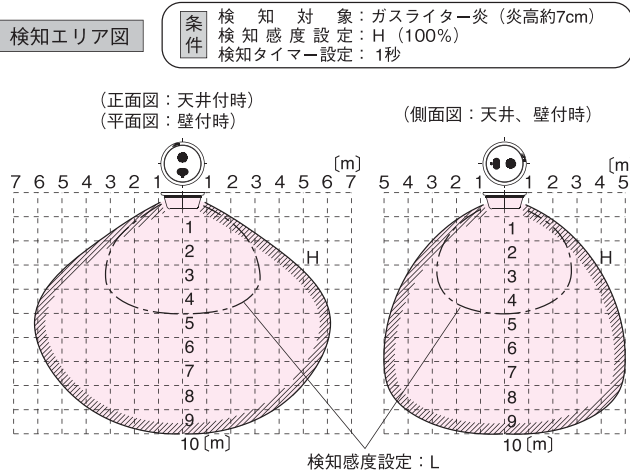
警報出力(a/b接点切替式)及び、タンパー出力(b接点)を搭載しています。

特注メッセージ対応

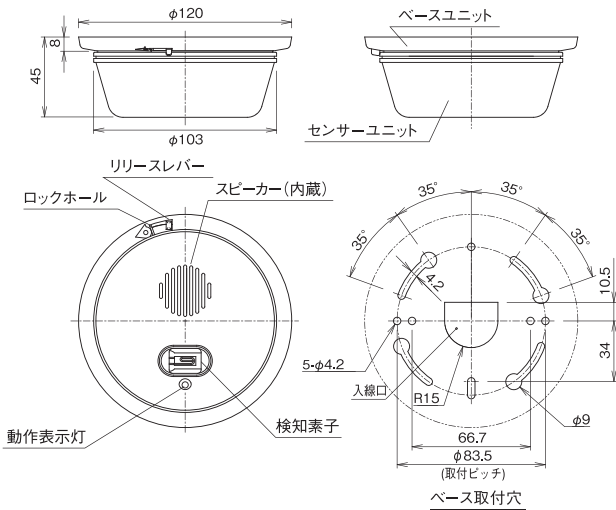
搭載されている標準メッセージを特注メッセージに書き換え可能です。詳しくは弊社までお問い合わせください。

炎センサー

■ 検知エリア図



■ 外形寸法図（単位：mm）



■ オプション品（別売品）

- 天井壁付アタッチメント（BCW-401）
- 専用リチウム電池（CR17450E-R-2-CM2）
- 炎センサーサインプレート（FSP-L）



■ 仕様

品名	炎センサー
品番	FS-3500
検出方式	紫外線検出方式（検出波長185～260nm）
検知距離	10m（正面でライター炎7cm）
検知指向角	約120°の円錐状（前方立体角）
感度設定	検知感度：2段階（H [100%]、L [50%]） 検知タイマー：4段階（1秒、3秒、6秒、15秒）
電源	単3形アルカリ乾電池（LR6）2本 / DC3V……………標準付属品 または専用リチウム電池（CR17450E-R-2-CM2）1個 / DC3V…オプション または外部電源DC10～30V（極性あり）
電池寿命（電池使用時）	単3形アルカリ乾電池 約2年（待機状態にて） 専用リチウム電池 約5年（待機状態にて） （電池寿命は常時での運用における目安であり、保障値ではありません）
消費電流（外部電源使用時）	待機時：40mA以下 警報時：300mA以下（音声最大出力時）
検知出力	接点方式：無電圧半導体接点 a接点 / b接点切替式 ただし、電池動作時は機能設定スイッチの設定にかかわらずa接点出力 接点動作：検知時間+オフデレイ2秒 接点容量：DC30V・0.25A（抵抗負荷） （接点保護抵抗内蔵 3.3Ω）
動作表示灯	表示：赤色LED 警報時：音声出力に同期して点滅 電池切れ時：約5秒に0.1秒間点灯
音声出力	・動作：炎検知時に音声出力 ・音声種類：5ヶ国語メッセージ×2種類+警報音1種類 禁煙告知 ①日本語「ここは禁煙です。お煙草はご遠慮ください。」 ②英語「This is a non-smoking area. Please refrain from smoking in this area.」 ③中国語「这里是禁烟处。请不要抽烟。」 ④韓国語「여기는 금연 구역입니다. 담배는 삼가하십시오.」 ⑤スペイン語「Prohibido fumar. Absténgase de fumar en el servicio.」 火気厳禁告知 ①日本語「ここは火気厳禁です。火気の使用はお断りいたします。」 ②英語「Open flame is prohibited. Please refrain from using open flame in this area.」 ③中国語「此处严禁用火。请不要用火。」 ④韓国語「여기는 화기 엄금 구역입니다. 화기 사용을 금지합니다.」 ⑤スペイン語「Prohibido encender fuego. No se permite el uso de productos inflamables en el servicio.」 警報音 ①警報音「ビビビ…」 ・メッセージ長：'全文' / '短文' 切替式 ・鳴動回数：1回/2回切替式 ・音量：ボリューム可変式 0～約80dB（センサー正面1mにおいて）
タンパー出力	接点方式：無電圧b接点 接点動作：本体をベースよりはりました際に開 接点容量：AC/DC30V・0.1A（抵抗負荷）
配線接続	M3セルフアップ端子
使用可能周囲温度	-10℃～+60℃（結露・氷結なきこと） （0℃以下あるいは+40℃以上では、電池の機能が低下することがあります）
設置場所	屋内（天井面、壁面）
付帯機能	タンパー報知機能、電池切れ報知機能
外観	ABS樹脂（ホワイト）

■ 品質保証とアフターサービス

お客様のご要望にスピーディに対応できる品質保証体制とアフターサービス体制を整えています。

■ 保守点検

本商品の機能を常に正常に保つために日常点検及び定期点検を心がけてください。

■ おことわり

このカタログに掲載されている商品は各種の監視、警戒、報知、起動、威嚇、忌避、制御、護身などに使用するもので盗難防止器、災害防止器、環境破壊防止器、人身事故防止器ではありません。万一発生した盗難事故、人身事故、災害事故、環境破壊事故、施工上の不備及び機器のご使用方法の誤り、保守点検の不備、天災地変（誘導雷サージ含む）などによる事故損害については責任を負いかねますのでご了承ください。

TAKEX 竹中エンジニアリング株式会社

汎用機器事業部

事業本部 〒607-8156 京都市山科区東野五条通外環西入83-1 TEL (075) 594-7211 (代) FAX (075) 501-2085

札幌 (011) 281-4641 仙台 (022) 268-2411 郡山 (024) 962-4310 高崎 (027) 327-3981
 さいたま (048) 653-7531 千葉 (043) 202-2551 東京 (03) 5805-8081 立川 (042) 540-1665
 横浜 (045) 471-8467 長野 (026) 229-8130 静岡 (054) 203-5220 名古屋 (052) 731-7227
 金沢 (076) 234-7201 京都 (075) 593-3171 大阪 (06) 6360-6881 神戸 (078) 230-6112
 広島 (082) 223-1138 高松 (087) 861-6633 福岡 (092) 471-6245 熊本 (096) 387-3911
 U.S. 408-747-0100 U.K. 01256-475555 AUS. 03-9546-0533

http://www.take-x-eng.co.jp/

※このカタログについてのお問い合わせは、販売店もしくは、当社にご相談ください。

■ 販売店名